

# S60-RP

Sky Panel является компактным, ультра-ярким и высококачественным светодиодным прибором рассеянного света, который устанавливает новый стандарт для промышленности. С дизайном, сосредоточенном на форме, цвете, поле светового потока и светоотдаче, Sky Panel представляет собой кульминацию более чем десятилетних исследований и разработок светодиодных технологий на ARRI. Sky Panel первоначально будет доступен в двух размерах: S60, и S30. S60 является моделью среднего диапазона с размером 645 x 300 мм с наибольшим количеством функций. S30 – меньше по размеру; это портативная версия; в половину длины S60, которая идеально подходит для мобильного использования. Обе модели доступны в версиях с полной регулировкой цвета и люминофорными насадками.

Для создания белого света отдельные синие светодиоды как правило покрываются люминофором. Технология отстоящего люминофора предусматривает использование большого количества мощных синих светодиодов для воздействия на панель с люминофорным покрытием, которая расположена на некотором расстоянии от светодиодов. Такие высококачественные люминофоры обеспечивают практически идеальную цветопередачу и высокую светоотдачу. Версии Sky-Panel с люминофорными вставками примерно на 10% ярче цветовых вариантов и имеют более низкую цену из-за менее сложной электроники.

На сегодня доступны исполнения Sky-Panel с различной цветовой температурой как 2700 K; 3200 K; 4300 K; 5600 K и 6500 K, 10000 K & Chroma Green.

В отличие от других регулируемых световых приборов Sky-Panel, когда речь идет о выходящей свете, не признает никаких жертв, когда дело доходит до светоотдачи. Sky Panel выдает огромное количество света в рассеянном и направленном поле. Ярче чем 2 кВт лампа накаливания рассеянного света или 6 кВт лампа накаливания пространственного света (SPACE LIGHT), SkyPanel S60 имеет более чем достаточно света для большинства применений. В то же время прибор способен великолепно выполнять задачи на более низких уровнях освещенности. Этот диапазон свечения и цвета предоставляет пользователю беспрецедентный уровень контроля.

Сделанный в Германии по высоким стандартам, по которым узнаются все продукты ARRI, Sky Panel выполнен надолго, из прочных материалов и собран вручную с большой аккуратностью. На прибор выведены силовой вход для аккумулятора для мобильного применения, LAN-порт для подключение к сети, USB-порт для обновления встроенного программного обеспечения через флэш-накопитель, и многое другое.

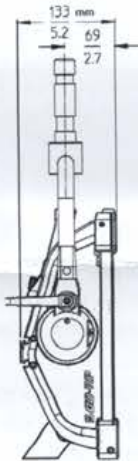
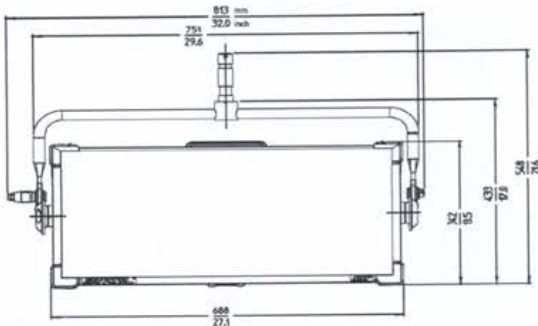


## Order No. Description

L0.0007068	S60-RP, 3200 K, Manual, Blue/Silver, 3m DC Cable, S60 PSU, PSU Rail Mount, Standard Diffusion Panel, Edison powerCON
L0.0007069	S60-RP, 3200 K, Manual, Blue/Silver, 3m DC Cable, S60 PSU, PSU Rail Mount, Standard Diffusion Panel, Schuko powerCON
L0.0007070	S60-RP, 3200 K, Manual, Blue/Silver, 3m DC Cable, S60 PSU, PSU Rail Mount, Standard Diffusion Panel, Chinese powerCON
L0.0007071	S60-RP, 3200 K, Pole Op, Blue/Silver, 1m DC Cable, S60 PSU, PSU Rail Mount, Standard Diffusion Panel, Bare Ends powerCON
L0.0007072	S60-RP, 3200 K, Pole Op, Black, 1m DC Cable, S60 PSU, PSU Rail Mount, Standard Diffusion Panel, Bare Ends powerCON
L0.0007073	S60-RP, 5600 K, Manual, Blue/Silver, 3m DC Cable, S60 PSU, PSU Rail Mount, Standard Diffusion Panel, Edison powerCON
L0.0007074	S60-RP, 5600 K, Manual, Blue/Silver, 3m DC Cable, S60 PSU, PSU Rail Mount, Standard Diffusion Panel, Schuko powerCON
L0.0007075	S60-RP, 5600 K, Manual, Blue/Silver, 3m DC Cable, S60 PSU, PSU Rail Mount, Standard Diffusion Panel, Chinese powerCON
L0.0007076	S60-RP, 5600 K, Pole Op, Blue/Silver, 1m DC Cable, S60 PSU, PSU Rail Mount, Standard Diffusion Panel, Bare Ends powerCON
L0.0007077	S60-RP, 5600 K, Pole Op, Black, 1m DC Cable, S60 PSU, PSU Rail Mount, Standard Diffusion Panel, Bare Ends powerCON

## Photometric Data

	3 m / 9.8 ft	5 m / 16.4 ft	7 m / 23.0 ft	9 m / 29.5 ft
S60-RP				
S60-RP: 2700 K	1036 lx / 96 fc	373 lx / 35 fc	190 lx / 18 fc	115 lx / 11 fc
S60-RP: 3200 K	1103 lx / 103 fc	397 lx / 37 fc	203 lx / 19 fc	123 lx / 11 fc
S60-RP: 4300 K	1238 lx / 115 fc	446 lx / 41 fc	227 lx / 21 fc	138 lx / 13 fc
S60-RP: 5600 K	1250 lx / 116 fc	450 lx / 42 fc	230 lx / 21 fc	139 lx / 13 fc
S60-RP: 6500 K	1244 lx / 116 fc	448 lx / 42 fc	229 lx / 21 fc	138 lx / 13 fc
S60-RP: 10000 K	1288 lx / 120 fc	464 lx / 43 fc	237 lx / 22 fc	143 lx / 13 fc
S60-RP: Chroma Green	2052 lx / 191 fc	739 lx / 69 fc	377 lx / 35 fc	228 lx / 21 fc



## спецификация

## осветительный прибор

оптическая система	Remote Phosphor Panel
световая апертура	645 x 300 mm / (25.4 x 11.8 inches)
угол светового пучка	115° (Half Peak Angle)
вес	Manual Version: 11.7 kg (25.8 lbs) Pole Op Version: 12.8 kg (28.1 lbs)
обслуживание	Steel Yoke, High Strength Tilt Lock, Pole Operation Option (Pan & Tilt)
монтаж, установка	28 mm Spigot (Junior Pin)
угол наклона	+/- 90°
входное напряжение	48 V DC
энергопотребление	410 W Nominal, 420 W Maximum
подключения питания	Male 3-Pin XLR - 15 amp (Pin 1: Negative / Pin 2: Positive)
подключение для аккумулятора	Male 4-Pin XLR - 10 Amp (Pin 1: Negative / Pin 4: Positive)
напряжение постоянного тока аккумулятора	23 - 36 V DC
световой поток в режиме аккумулятора	50% of Total Output
белый цвет	Changeable Remote Phosphors Panels: 2700 K, 3200 K, 4300 K, 5600 K, 6500 K, 10,000 K & Chroma Green
допуск цветовой температуры	4 - 5 SDCM
цветопередача	2700K: CRI > 98, TLCI > 98 3200K: CRI > 98, TLCI > 98 4300K: CRI > 97, TLCI > 96 5600K: CRI > 97, TLCI > 96 6500K: CRI > 96, TLCI > 94 10000K: CRI > 92, TLCI > 88
диммирование	0 - 100% Continuous
управление	On-Board Controller, 5-Pin DMX In and Through, EtherCon LAN Network Connectivity, USB-A
дистанционное управление устройством (RDM*)	DMX Setup, Hour Counter and Standard RDM Commands
Software интерфейс	Ethernet: DMX Setup, Fixture Status and Firmware Upgrade Through PC, Mac USB-A: Software upgrade via flash drive
цвет корпуса	Blue/Silver, Black
температура рабочей среды	-20 to +45° C (-4 to +113° F)
класс защиты	IP 20
заявленный срок службы светодиодов	50,000 hours
заявленный сдвиг температуры после срока службы	< 200 K
в процессе	CE, FCC, GS, cNRTL, CB

## блок питания

диапазон входного питания	110 - 240 V AC, 50/60 Hz
диапазон выходного питания	48 V DC
входные подключения	powerCON TRUE1 (Bare Ends / Schuko / Edison Cables Available)
выходные подключения	Female 3-Pin XLR - 10 Amp (Pin 1: Negative / Pin 2: Positive) powerCON TRUE1 (mains power through)
вес	3.5 kg (7.7 lbs)
световая апертура	383 x 192 x 90 mm (15 x 7.6 x 3.5 inch)
управление	On-Board On/Off Switch
монтаж	Super Clamp Attachment / SkyPanel PSU Rail Mount

All specifications are nominal / typical values.  
\*RDM available in future firmware

**SKYPANEL**  
SOFT LIGHTING | REDEFINED

# S60-C

Sky Panel является компактным, ультра-ярким и высококачественным светодиодным прибором рассеянного света, который устанавливает новый стандарт для промышленности. С дизайном, который гармонично сочетает форму, цвет, поле светового потока и светоотдачу, Sky Panel представляет собой кульминацию более чем десятилетних исследований и разработок светодиодных технологий на ARRI.

Sky Panel первоначально будет доступен в двух размерах: S60, и S30. S60 является моделью среднего диапазона с размером 645 x 300 мм с наибольшим количеством функций. S30 – меньше по размеру; это портативная версия; в половину длины S60, которая идеально подходит для мобильного использования. Обе модели доступны в версиях с полной регулировкой цвета и люминофорными насадками.

Являясь результатом самых успешных наработок из френелевой LED-серии ARRI, будучи одним из самых ярких, Sky Panel представляет собой самый универсальный прибор рассеянного света на рынке. Как приборы из L-серии, версии Sky Panel C (цвет) являются полностью регулируемы; коррелированная цветовая температура регулируется в пределах от 2800 K до 10000 K с отличной цветопередачей по всему ассортименту. Полная корректировка плюс и минус – green достигается простым вращением ручки, и в дополнение к управлению CCE имеется функция выбора цвета и насыщенности.

В отличие от других регулируемых световых приборов Sky-Panel не признает никаких жертв, когда дело доходит до светоотдачи. Sky Panel выдает огромное количество света в рассеянном и направленном поле. Будучи ярче 2 кВт лампы накаливания рассеянного света или 6 кВт лампы накаливания пространственного света (SPACE LIGHT), SkyPanel S60 имеет более чем достаточно света для большинства применений. В то же время прибор способен великолепно выполнять задачи при более низких уровнях освещенности. Этот диапазон освещения и цвета предоставляет пользователю беспрецедентный уровень контроля.

Сделанный в Германии по высоким стандартам, по которым узнаются все продукты ARRI, Sky Panel выполнен надолго, из прочных материалов и собираемый вручную с большой аккуратностью. На прибор выведены силовой вход для аккумулятора для мобильного применения, LAN-порт для подключения к сети, USB-порт для обновления встроенного программного обеспечения через флэш-накопитель, и многое другое.

## Photometric Data (preliminary)

	3 m / 9.8 ft		5 m / 16.4 ft		7 m / 23.0 ft		9 m / 29.5 ft	
S60-C	3,200 K	5,600 K	3,200 K	5,600 K	3,200 K	5,600 K	3,200 K	5,600 K
S60-C with Standard Diffusion	1092 lx	1156 lx	393 lx	416 lx	201 lx	212 lx	121 lx	128 lx
	101 fc	107 fc	37 fc	39 fc	19 fc	20 fc	11 fc	12 fc
S60-C with Lite Diffusion	1284 lx	1359 lx	462 lx	489 lx	236 lx	250 lx	143 lx	151 lx
	119 fc	126 fc	43 fc	45 fc	22 fc	23 fc	13 fc	14 fc
S60-C with Heavy Diffusion	888 lx	939 lx	320 lx	338 lx	163 lx	173 lx	99 lx	104 lx
	82 fc	87 fc	30 fc	31 fc	15 fc	16 fc	9 fc	10 fc
S60-C with Intensifier	1748 lx	1849 lx	629 lx	666 lx	321 lx	340 lx	194 lx	205 lx
	162 fc	172 fc	58 fc	62 fc	30 fc	32 fc	18 fc	19 fc

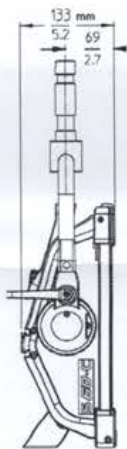
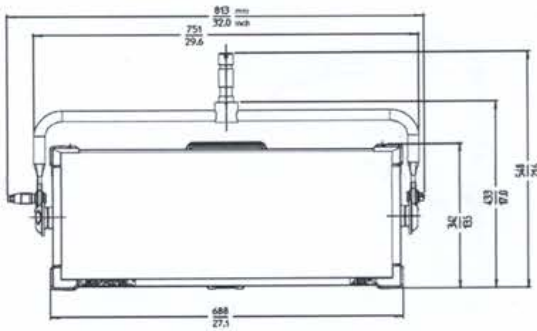
## Order No. Description

L0.0007063	S60-C, Manual, Blue/Silver, 3m DC Cable, S60 PSU, PSU Rail Mount, Standard Diffusion Panel, Edison powerCON
L0.0007064	S60-C, Manual, Blue/Silver, 3m DC Cable, S60 PSU, PSU Rail Mount, Standard Diffusion Panel, Schuko powerCON
L0.0007065	S60-C, Manual, Blue/Silver, 3m DC Cable, S60 PSU, PSU Rail Mount, Standard Diffusion Panel, Chinese powerCON
L0.0007066	S60-C, Pole Op, Blue/Silver, 1m DC Cable, S60 PSU, PSU Rail Mount, Standard Diffusion Panel, Bare Ends powerCON
L0.0007067	S60-C, Pole Op, Black, 1m DC Cable, S60 PSU, PSU Rail Mount, Standard Diffusion Panel, Bare Ends powerCON

**SKYPANEL** 

SOFT LIGHTING | REDEFINED





спецификация

осветительный прибор

оптическая система	Soft Diffusion Panel
световая апертура	645 x 300 mm / (25.4 x 11.8 inches)
угол светового пучка	115° (Half Peak Angle)
вес	Manual Version: 11.7 kg (25.8 lbs) Pole Op Version: 12.8 kg (28.1 lbs)
обслуживание	Steel Yoke, High Strength Tilt Lock, Pole Operation Option (Pan & Tilt)
монтаж, установка	28 mm Spigot (Junior Pin)
угол наклона	+/- 90°
входное напряжение	48 V DC
энергопотребление	420 W Nominal, 450 W Maximum
подключения питания	Male 3-Pin XLR - 15 amp (Pin 1: Negative / Pin 2: Positive)
подключение для аккумулятора	Male 4-Pin XLR - 10 Amp (Pin 1: Negative / Pin 4: Positive)
напряжение постоянного тока аккумулятора	23 - 36 V DC
световой поток в режиме аккумулятора	50% of Total Output
белый цвет	2,800K - 10,000K Continuously Variable Correlated Color Temperature
цветной свет	Full RGB+W Color Gamut with Hue and Saturation Control
допуск цветовой температуры	+/- 100 K (nominal), +/- 1/8 Green-Magenta (nominal)
цветопередача	CRI Average > 95 TLCI Average > 90
регулировка магенты	Continuously Adjustable (Full Minusgreen to Full Plusgreen)
диммирование	0 - 100% Continuous
управление	On-Board Controller, 5-Pin DMX In and Through, EtherCon LAN Network Connectivity, USB-A
дистанционное управление устройством (RDM*)	DMX Setup, Hour Counter and Standard RDM Commands
Software интерфейс	Ethernet: DMX Setup, Fixture Status and Firmware Upgrade Through PC, Mac USB-A: Software upgrade via flash drive
цвет корпуса	Blue/Silver, Black
температура рабочей среды	-20 to +45° C (-4 to +113° F)
класс защиты	IP 20
заявленный срок службы светодиодов	50,000 hours
заявленный сдвиг температуры после срока службы	< 200 K
в процессе	CE, FCC, GS, cNRTL, CB

блок питания

диапазон входного питания	110 - 240 V AC, 50/60 Hz
диапазон выходного питания	48 V DC
входные подключения	powerCON TRUE1 (Bare Ends / Schuko / Edison Cables Available)
выходные подключения	Female 3-Pin XLR - 10 Amp (Pin 1: Negative / Pin 2: Positive) powerCON TRUE1 (mains power through)
вес	3.5 kg (7.7 lbs)
световая апертура	383 x 192 x 90 mm (15 x 7.6 x 3.5 inch)
управление	On-Board On/Off Switch
монтаж	Super Clamp Attachment / SkyPanel PSU Rail Mount

All specifications are nominal / typical values.  
\*RDM Available in future firmware

**SKYPANEL**  
SOFT LIGHTING | REDEFINED